

Manual för Kullfallet

Björn Morén 2026-04-17

Detta dokument beskriver fastighetsuppgifter, dricksvattensystemet, värmesystemet och det soldrivna elsystemet.

Fastighetsuppgifter

- Fastighetsbeteckning: **Sunne Långjohanstorp 1:17**
- Postadress: **Västerrottna 570, 67196 Mangskog**
- Alternativ adress: **Långjohanstorp 1, 68698 Gräsmark**
- Socken: **Gräsmark**
- Kommun: **Sunne**
- Län: **Värmland**
- Areal: **6,047 hektar (14,94 acres)**, cirka 235 m x 255 m

Fastigheten ligger formellt i Gräsmark, men brevlådan står i Mangskog, vilket förklarar den avvikande postadressen. Brevlådan står vid T-korsningen i slutet av utfartsvägen.

Observera att fastighetsgränsen på digitala kartor inte stämmer med verkligheten. Gränsen ligger 10 m längre söderut (vilket syns på fysiska markeringar i marken).

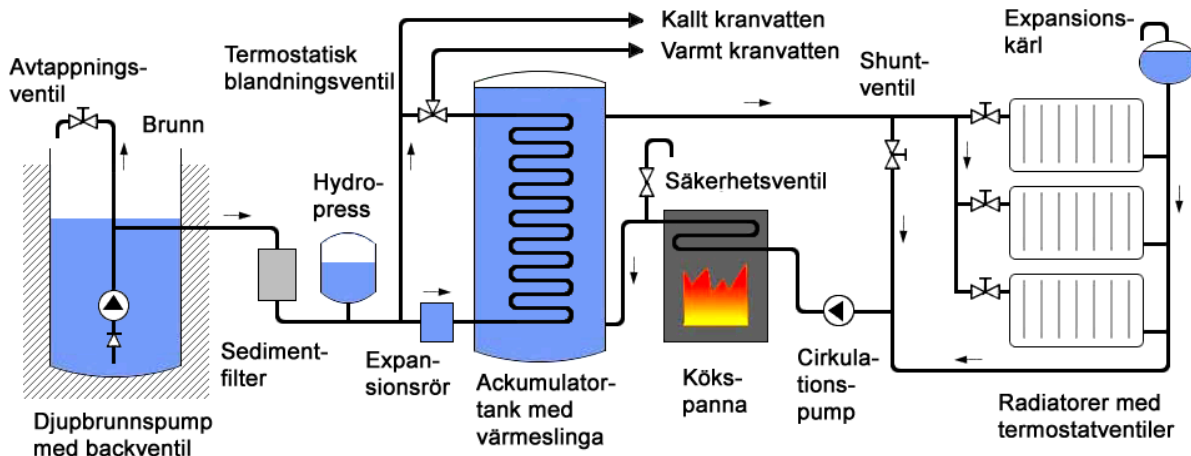
Husuppgifter

- Traditionell torpargrund.
- Bjälklag av 145x45 mm regler, 145 mm mineralullsisolering, täckt med ett 27 mm trägol.
- Väggarna är från insidan och ut: 12 mm OSB, 10 mm träfiberskiva, 170 mm timmer, 95 mm regel med mineralullsisolering, papp, 25 mm spikläkt, 21 mm ytterpanel. Observera: ingen ångspärr finns i väggarna, vilket är standard för traditionella hus.
- Taket är byggt av 195x45 mm underram med c/c 112 cm och 145x45 mm överramar, täckta med råspont som bildar takytan. Detta är täckt med tjärpapp och korrugerad plåt.
- Brunnen är 2,8 m djup, 100 cm i diameter, med ett 32 mm PEM-rör nedgrävt på 1,8 m djup som leder upp till huset.
- Inomhusrören för dricksvatten är 15 mm PEX.

Se separata dokument som visar hela byggprocessen.

Dricksvatten och värme

Systemöversikt



Viktiga punkter

- När det brinner i pannan måste shuntventilen vara öppen och cirkulationspumpen igång. I annat fall kommer systemet att koka och säkerhetsventilen att släppa ut ånga.
- När utomhustemperaturen är under fryspunkten (0 °C) måste värmekabeln till dricksvattenröret vara inkopplad i vägguttaget. Alternativt måste röret tömmas på vatten. I annat fall fryser röret sönder.

Specifikationer

- Ackumulatortank: Termoventiler "LaddoTank", 500 L, med rostfri värmeslinga för dricksvatten
- Kökspanna: Wamsler K158
- Cirkulationspump: Grundfos Alpha2 15-60 130
- Radiatorer: 2 x Purmo Compact C22, 100x60 cm, 1 x Purmo Compact C22, 40x60 cm
- Brunnspump: Grundfos SQE 2-55
- Hydropress för dricksvatten: Pentair Wellmate, 14 L.
- Expansionskär i rostfritt stål på vinden. Det är ett öppet, trycklöst system.

Översikt värmesystem

Kullfallet använder ett **tvåorrssystem** för radiatorerna. Det innebär att radiatorerna är parallellkopplade och att varje radiatorventil kan stänga av flödet med hjälp av en termostat. Om huset blir tillräckligt varmt stänger alla radiatorventiler och det går inget flöde i kretsen. Detta är normalt och så det är tänkt. Men det innebär också att de kan stänga av cirkulationen genom pannan, så att vattnet till slut börjar

koka. Då stiger trycket snabbt och vatten/ånga forsar ut genom säkerhetsventilen. Innan det händer hör du höga smållar i rören. Vedeldningsapparaten kallas tekniskt sett "panna", men vattnet i den ska aldrig koka.

Att öppna shuntventilen hindrar vattnet från att koka. Att stänga ventilen efter eldningen bevarar temperaturskiktningen i ackumulatortanken (kallt i botten, varmt i toppen), vilket förbättrar verkningsgraden. Om du inte vill bry dig om shuntventilen kan du lämna den öppen hela tiden – då får du något lägre verkningsgrad.

Cirkulationspump

Den effektivaste inställningen är nummer 1, som drar cirka 7 W. Tryck på den grå pilknappen tills en symbol med ett enda vertikalt streck är aktiv till vänster om AUTO-tecknet. Om du behöver maximalt flöde (överhettad panna) trycker du på pilen tills symbolen längst till höger lyser.

Vedeldning

Om du har erfarenhet av en kökspanna är detta inte svårt och du kan använda sunt förnuft. Om inte, följ stegen nedan:

1. **Öppna shuntventilen ett och ett kvarts varv eller mer. Den sitter till höger om gasspisen.**
2. **Kontrollera att cirkulationspumpen är igång.**
3. Stäng sotluckan så att pannan får tillräckligt drag.
4. Öppna dragluckan på pannan (den nedre luckan).
5. Öppna eldluckan (den övre luckan). Skrynkla ihop fyra sidor från en gammal tidning och lägg dem i eldstaden. Lägg tändved i fingertjocklek ovanpå, och därefter normalt stora vedträn. Öppna den lilla tändluckan och tänd papperet. Stäng eldluckan.
6. Vänta fem minuter eller mer tills det brinner ordentligt.
7. Stäng draglucken och vrid ratten till 2.
8. Justera dragratten löpande för att få den eldintensitet du vill ha. Hög intensitet är effektivare (lägre vedförbrukning) men ger också något kortare livslängd på pannan.
9. Fyll på ved efter hand som den brinner ut.
10. Håll koll på temperaturen i ackumulatortanken. När den når 70 °C, lägg på din sista vedladdning och låt den brinna ut. Du bör hamna på cirka 80 °C i tanken. Det är en säker marginal till maxtemperaturen (100 °C).
11. När elden har slocknat kan du stänga shuntventilen om du vill.

Du kommer att förbruka cirka 11 m³t (travade kubikmeter) ved på ett helt år. Vedboden rymmer cirka 18 m³t.

Dricksvatten

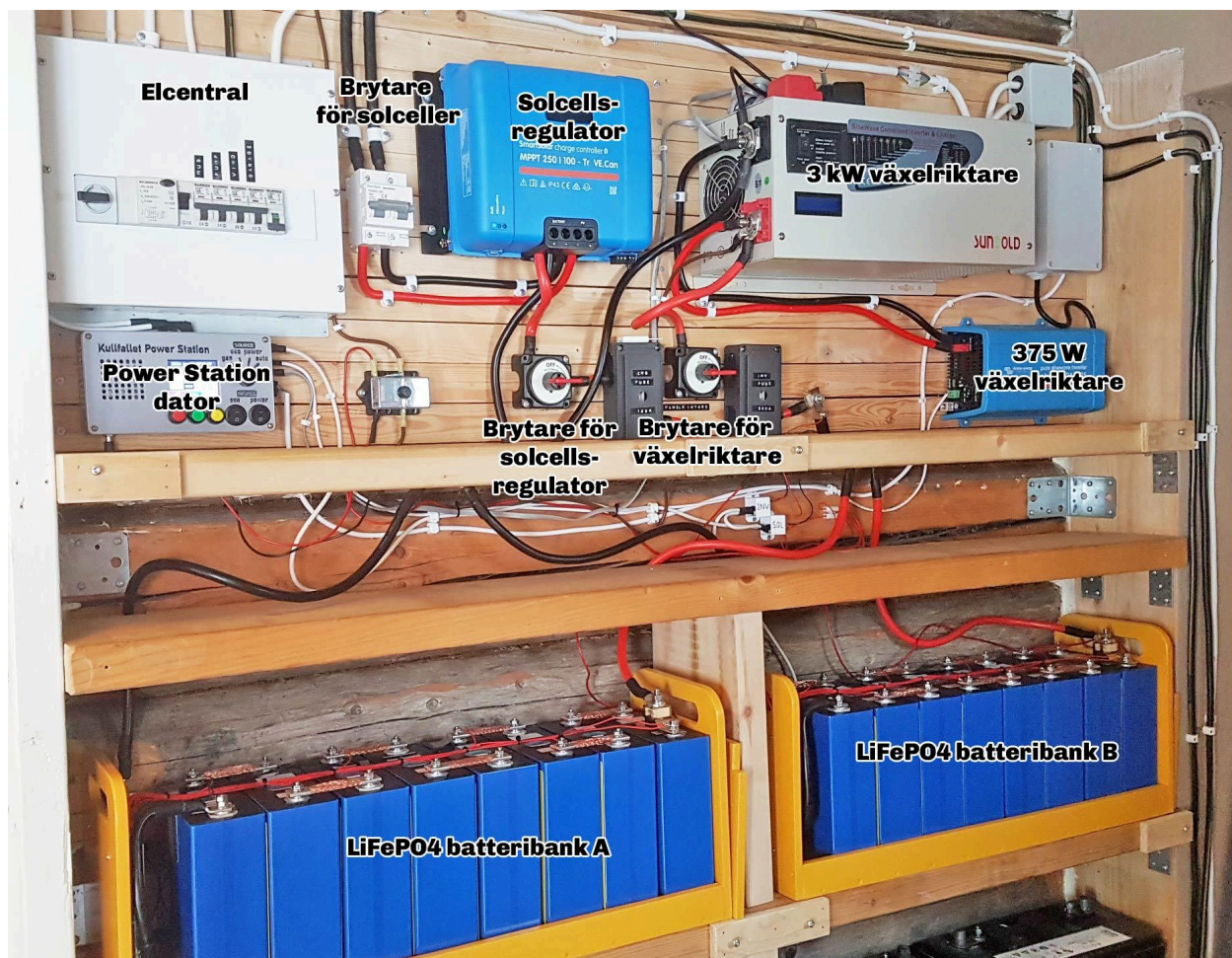
Vattnet pumpas från brunnen nere i dalen bredvid huset. Den ligger nära en stor mosse, vilket är ett gott skydd mot att brunnen sinar. Torven i mossen filtrerar dessutom bort föroreningar.

Laboratorieanalys från 2025 bekräftar att brunnsvattnet är tjänligt som dricksvatten, men med anmärkningarna att det har lågt pH (något surt), hög järnhalt och hög manganhalt. På grund av det låga pH-värdet är alla rör i plast, vilket förhindrar problem med rörkorrosion. Järn och mangan ger med tiden gula avlagringar i diskhon och duschen, men dessa är lätta att tvätta bort. Om du bryr dig om dessa kosmetiska problem är det enkelt att installera ett järnfilter.

Hydropressen håller vattentrycket mellan 1,4 och 2,5 bar med hjälp av en tryckströmställare.

Nära hydropressen sitter även två sedimentfilter som tar bort eventuella partiklar ur vattnet. Under diskbänken finns två kolfilter som avlägsnar järn från dricksvattnet. Observera att järn inte är giftigt – det handlar enbart om utseendet.

Elsystem



Viktiga punkter

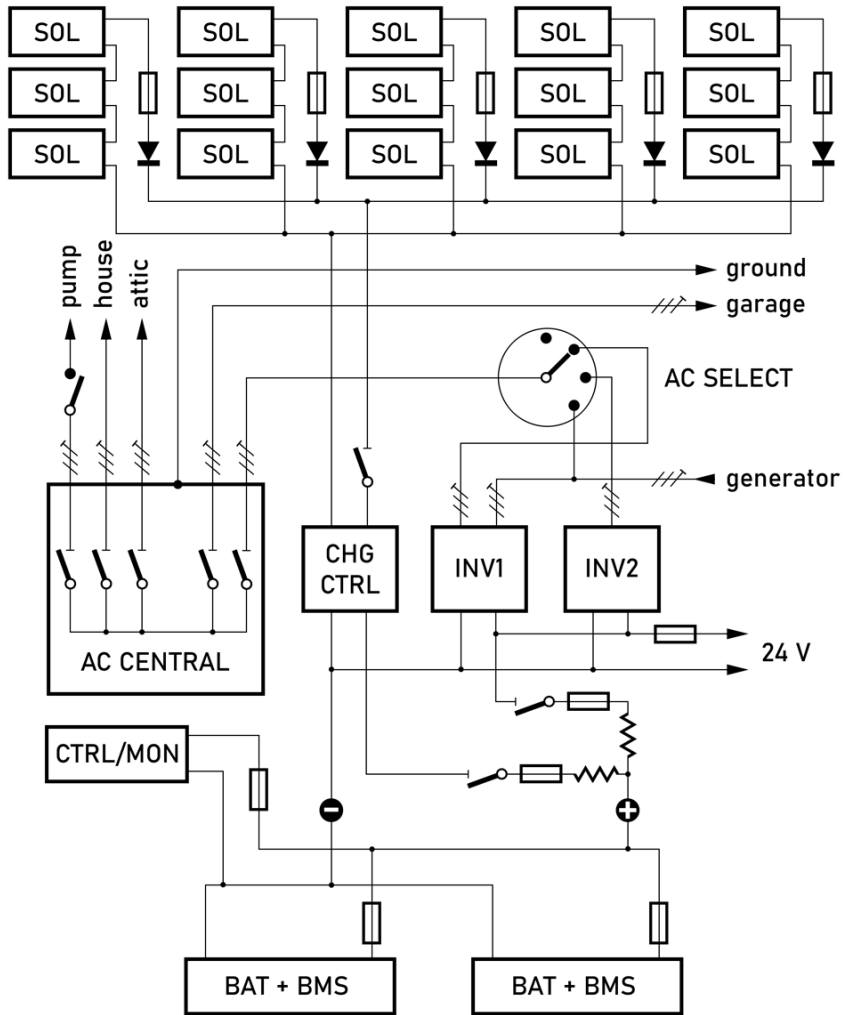
- Du måste stänga av elsystemet när du är borta från stugan under långa perioder (månader). I annat fall kan batterierna laddas ur helt.

Specifikationer

- 5,5 kW solceller (15 x IBC MonoSol 370 OS9-HC) monterade på stugans tak.
- Victron MPPT 250/100 solcellsregulator (max 100 A laddström)
- Sungold PSW7 3024E växelriktare, max 3 kW kontinuerligt, max 9 kW topp
- Victron Phoenix 24/375 växelriktare, max 375 W kontinuerligt.
- Egenutvecklad styrenhet/övervakare "Kullfallet Power Station" för elsystemet (se separat dokument för detaljer).

- 24 V, 14,3 kWh batteri byggt av 2 x 8 EVE LF280K LiFePO-celler med JK BMS (se separat dokument för detaljer).

Schemaöversikt



SOL: 15 x IBC 370 W, 34 V solar panels.
 CHG CTRL: 100A charge controller.
 BAT: 2 x 25.6 V, 280 Ah LiFePO4 batteries.
 INV1: 3000 W inverter. INV2: 375 W inverter.

“CTRL/MON” är datorn för övervakning/styrning i “Kullfallet Power Station” (se separat dokument). “AC SELECT” är reläer i en låda till höger om växelriktaren.

“Ground” leder till ett jordspett nedgrävt i marken nära stugan. Elcentralen är utrustad med automatisk jordfelsbrytare.

Batterier

Dessa LiFePO₄-batterier är mycket robusta och har en livslängd på minst 20 år. De är förseglade och underhållsfria. Batterierna är utrustade med ett Battery Management System (BMS) som övervakar batteriernas hälsa och kopplar bort batteriet innan något tillstånd uppstår som kan skada cellerna. Dessa tillstånd är: överladdning, fullständig urladdning, samt laddning vid temperatur under 0 °C.

Tvättmaskin

Det går att använda tvättmaskinen som vanligt utan särskilda hänsyn. Det belastar dock växelriktaren något, så om du vill förlänga dess livslängd kan du köra med varmvatten:

1. Se till att ackumulatortankens temperatur är minst 60 °C.
2. Anslut nätsladden till tvättmaskinen och välj programmet "Daglig tvätt 40C".
3. Lägg i tvätt och tvättmedel.
4. Öppna varmvattenkranen vid handfatet bredvid. Vänta tills vattnet är riktigt varmt. Stäng kranen. Anslut slangen från tvättmaskinen. Öppna varmvattenkranen igen.
5. Tryck på "Start" på tvättmaskinen för att köra programmet. Det tar cirka 60 minuter.

Säsongshantering

Öppna upp stugan för sommaren

Steg 1: Slå på elsystemet.

1. Slå på strömmen till växelriktaren med hjälp av brytaren.
2. Sätt i nätkontakten i botten på "Kullfallet Control Station"-lådan. Följ uppstartningproceduren (fyll i datum och tid). När du är klar trycker du på den gröna knappen för att slå på den lilla växelriktaren. Tryck en gång till för att slå på den stora växelriktaren. Se dokumentet om Power Station om du behöver veta mer.
3. Slå på laddningsregulatorn med hjälp av den vridbara brytaren direkt under den.
4. Vänta tills lamporna på laddningsregulatorn visar att den är på. Leta sedan upp solcellsbrytaren (vit med etiketten Heschen) och slå på den (uppåt).
5. Slå alla brytare på elcentralen till på (uppåt), utom brunnsumpen. Tänd taklamporna för att kontrollera att det finns ström i stugan.

Steg 2: Starta upp dricksvattensystemet.

1. Gå gärna ned till brunnen, öppna locket och kontrollera att allt ser bra ut och att avtappningsventilen är stängd.
2. Kontrollera att alla ventiler vid sedimentfiltren är i rätt läge och att avtappningsmuttern under manometern är ordentligt åtdragen. Öppna köksblandaren.
3. Montera vattenfiltren och vattenlåsen. Du kan eventuellt smörja gängorna med vaselin för att göra dem täta.
4. Försök att starta brunnsumpen: Slå pumpens brytare till på (uppåt) på proppskåpet. Vänta tills pumpen startar (du hör vattnet flöda inom några sekunder). Om den inte startar är Power Station ännu inte konfigurerad för automatisk pumpström: Tryck på den gula knappen tills du kommer till Setup-sidan. Tryck på den röda knappen för att gå till redigeringsläge. Ändra "pump auto" till "on".

Stäng stugan för vintern

Steg 1: Töm ut vattnet för att förhindra frostsador.

1. Stäng av pumpen genom att slå av dess brytare på elcentralen.
2. Öppna köks- och badrumsblandarna och låt allt vatten rinna ut.
3. Öppna en av ventilerna till höger om sedimentfiltren så att luft kan strömma in i brunnsröret.
4. Gå ned till brunnen, öppna locket och öppna avtappningsventilen. Vänta en minut så att den övre delen av röret nära huset hinner tömmas på vatten. Stäng ventilen.

5. Inne i stugan öppnar du avtappningsmuttern längst ner under manometern på hydropressen. Låt allt vatten rinna ut. Du kan eventuellt använda en luftkompressor för att blåsa ut allt vatten ur rören. Förmodligen inte nödvändigt, bara en extra säkerhetsåtgärd.
6. Töm alla vattenlås och vattenfilter.

Steg 2: Stäng av elsystemet för att förhindra fullständig urladdning av batteriet.

1. Slå alla brytare på elcentralen till av (nedåt).
2. Leta upp solcellsbrytaren (vit med etiketten Heschen) och slå av den (nedåt).
3. Kontrollera igen att solcellsbrytaren är av (nedåt), och stäng sedan av laddningsregulatorn med hjälp av den vridbara brytaren direkt under den.
4. Dra ut nätkontakten från botten på "Kullfallet Control Station"-lådan. Alla växelriktare stängs nu av.
5. Stäng av strömmen till växelriktaren med hjälp av den vridbara brytaren.